

STOLARKA STALOWA DRZWI PŁASZCZOWE ECO



WIŚNIEWSKI

(PL - 1/1)

Instrukcja Instalowania i Obsługi



ECO DSp-1
ECO DSp-2

EN

Technical Documentation
Assembly and Operating Instructions
ECO seamless doors

RU

Техническая документация
Инструкция Установки и Обслуживания
Стальные двери ECO

DE

Technische Dokumentation
Montage und Bedienungsanleitung
Stahlmanteltür ECO

FR

Dossier Technique
Notice de Montage et de Fonctionnement
Portes tolées ECO



Szanowni Klienci

Dziękujemy, że zdecydowaliście się Państwo wybrać produkt naszej firmy. Prosimy o uważne przeczytanie i stosowanie się do niniejszej instrukcji. Zawiera ona cenne informacje na temat bezpiecznego montażu, użytkowania prawidłowej pielęgnacji i konserwacji drzwi stalowych. Błędy w obsłudze lub nieprawidłowa konserwacja prowadzą do zakłóceń działania, których można jednak uniknąć. Po zapoznaniu się z instrukcją w razie dalszych pytań prosimy się skontaktować z naszym działem obsługi klienta.

1. OZNACZENIE DRZWI

Zewnętrzne i Wewnętrzne Drzwi Stalowe Płaszczowe ECO DSp-1 oraz ECO DSp-2 wyposażone są w etykietę, która zawiera następujące informacje:

- nazwa producenta,
- nazwę (symbol) wyrobu,
- numer dokumentu odniesienia,
- numer seryjny,
- rok produkcji,
- właściwości drzwi,
- znak CE.

2. WŁAŚCIWOŚCI DRZWI

2.1 Rodzaje drzwi

Zewnętrzne i Wewnętrzne Drzwi Stalowe Płaszczowe ECO mogą występować jako jedno DSp-1 i dwu DSp-2 skrzydłowe drzwi rozwierane przylgowe.

2.2 Budowa drzwi

- **Skrzydła** drzwi płaszczyznowych ECO-DSp-1 i ECO-DSp-2, jedno lub dwuskrzydłowych, pełnych lub przeszklonych wykonane są z dwóch arkuszy blachy cynkowanej i powlekanej powłoką poliestrową lub malowane proszkowo. Skrzydło bierne w drzwiach dwuskrzydłowych blokowane jest za pomocą rygla automatycznego, w przyłdże listwy przymykowej umieszczona jest uszczelka przylgowa, wykonana z EPDM.
- **Ościeżnice** drzwi wykonane są z kształtowników stalowych, profilowanych z blachy o grubości 2,0 mm i malowanych proszkowo. Stojaki ościeżnic są spawane lub skrucane. Skrzydła drzwi są zawieszane w ościeżnicy na dwóch zawiasach.
- **Uszczelka** przylgowa wykonana z EPDM osadzona jest na obwodzie ościeżnicy we wrębach w stojakach i nadprożu oraz w progu doszczelniającym

2.3 Wymiary drzwi

Zgodnie z Rozporządzeniem Ministra Infrastruktury z dnia 12 kwietnia 2002 roku wymiary drzwi w świetle należy interpretować jako uzyskane po otwarciu skrzydła drzwi pod kątem 90°.

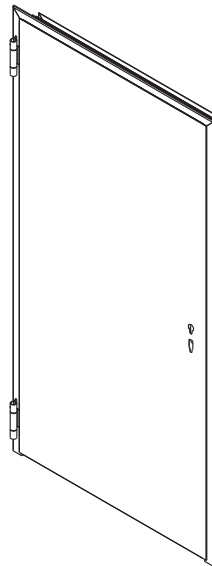
Podstawa prawna: Rozporządzenie Ministra Infrastruktury w sprawie warunków, jakim powinny odpowiadać budynki i ich usytuowanie, z dnia 12 kwietnia 2002 r., Dział I § 9. 1. (Dz.U. nr 75, poz. 690); rozporządzenie weszło w życie z dniem 16 grudnia 2002 r.

2.4 Właściwości badanych drzwi

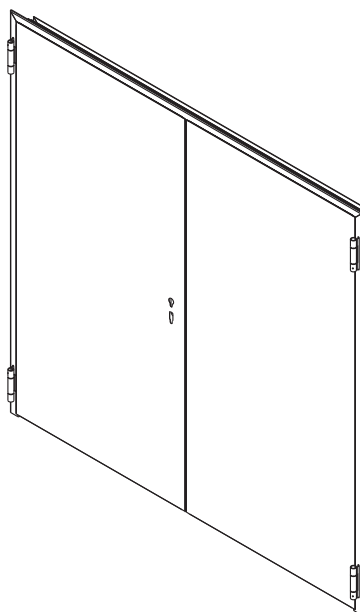
- | | |
|--|---|
| ▪ Wodoszczelność | klasa 4B, |
| ▪ Odporność na obciążenie wiatrem P1, P2 | klasa 1, |
| ▪ Odporność na obciążenie wiatrem P3 | klasa 1, |
| ▪ Przepuszczalność powietrza | klasa 1, |
| ▪ Opór cieplny drzwi jednoskrzydłowych DSp-1 | $U_D=1,4 \text{ W}/(\text{m}^2\text{K}),$ |
| ▪ Opór cieplny drzwi dwuskrzydłowych DSp-2 | $U_D=1,7 \text{ W}/(\text{m}^2\text{K}),$ |

3. PRZEPISY BHP

Podczas montażu, użytkowania i konserwacji drzwi należy przestrzegać ogólnie obowiązujących przepisów bezpieczeństwa pracy.



Rys. 1. Stalowe drzwi płaszczyznowe ECO jednoskrzydłowe.



Rys. 2. Stalowe drzwi płaszczyznowe ECO dwuskrzydłowe.

4. MONTAŻ DRZWI

4.1 Drzwi dostarczane są do Klienta w postaci zmontowanej. W opakowaniu dołączonym do drzwi zawarte są akcesoria: klamka, wkładka, klucze, blaszki regulacyjne, dwa trzpienie do naciągania zawiasu i bolec kontrolujący. Drzwi mogą być zamontowane jako progowe lub bez progowe. Przy drzwiach zewnętrznych próg i okapnik są dołączone do drzwi lecz nie są zmontowane z drzwiami.

4.2 Przewidziane są dwa rodzaje montażu drzwi płaszczyznowych ECO:

- za pomocą kołków stalowych, bezpośrednio przez otwory w ościeżnicy. Rodzaj kołka zależy od rodzaju materiału, z jakiego wykonana jest ściana.
- bezpośrednio za pomocą blach kotwiących przyspawanych do ościeżnicy.

Kołki nie wchodziły w skład zestawu montażowego.

4.3 Montaż rozpoczynamy od wykonania następujących czynności:

4.3.1 Sprawdzenie czy ościeża są pionowe, a nadproża poziome.

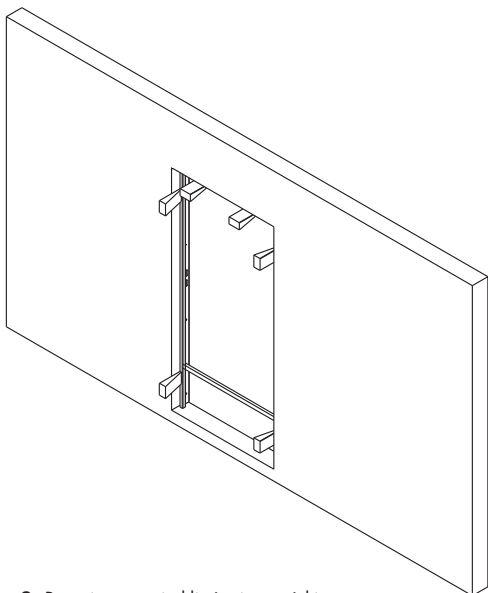
4.3.2 Sprawdzenie wymiaru otworu, w którym będą zamontowane drzwi:

- szerokość powinna być o 10 - 30 mm większa od wymiaru zewnętrznego ościeżnicy,
- wysokość powinna być od 5 - 15 mm większa od wymiaru zewnętrznego ościeżnicy.

4.3.3 Należy zwrócić uwagę aby stosowane kotwy (dyble) miały łby płaskie aby te nie wystawały poza płaszczyznę ścianki profilu ościeżnicy. Otwory pod kotwy $\varnothing 10$ przygotowane są warsztatowo.

4.3.4 Drzwi stalowe płaszczone ECO dostarczane są do klienta z dolnym progim "transportowym" w kształcie profilu C o wymiarach 35x15x1,5. W drzwiach zewnętrznych próg "transportowy" należy wyciąć przed montażem drzwi, następnie próg "właściwy" należy domontować pomiędzy stojakami ościeżnicy, okapnik należy przykręcić nad drzwiami na elewacji budynku. W drzwiach wewnętrznych próg "transportowy" można:

- wyciąć przed montażem drzwi,
- pozostawić do zabetonowania jeżeli posadzka nie jest wykonana "na gotowo".



Rys. 3. Rozmieszczenie klinów i rozporki.

4.4 Pozbyć się folii ochronnej ze skrzydła.

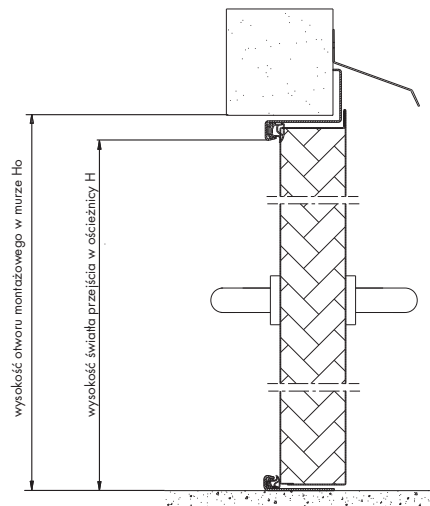
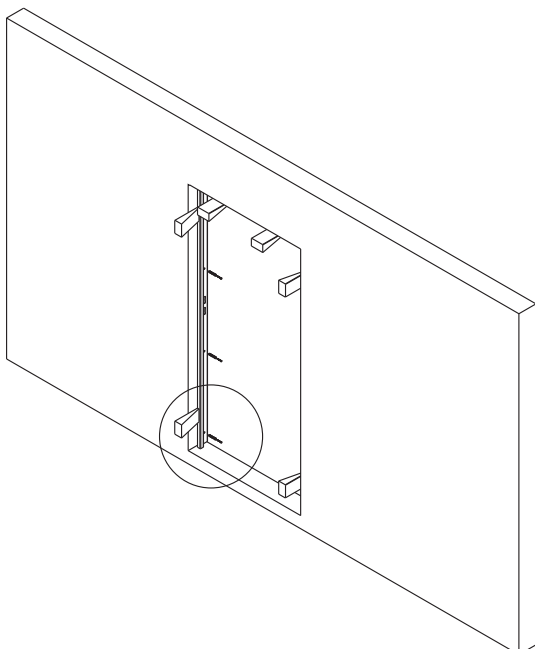
4.5 Oddzielić skrzydło od ościeżnicy poprzez:

4.5.1 Wybitcie trzpieni zawiasowych,

4.5.2 Odkręcenie śrub mocujących wewnętrzną część zawiasów ze skrzydłem drzwiowym.

4.6 Osadzić w otworze ościeżnicę drzwiową i zakotwić ją przy pomocy dybli "TYLKO OD STRONY ZAWIASOWEJ" w górnej części. Zakotwić na dwóch z czterech otworów od strony zawiasowej. W przypadku drzwi dwuskrzydłowych kotwienie wstępne przez dwa górne otwory powinno być przeprowadzone z obu stron.

4.7 Podczas kotwienia ościeżnicy do muru należy pamiętać o tym, że w przypadku nadmiernego dokręcania kotew może nastąpić wciągnięcie ościeżnicy i jej widoczna deformacja. Dlatego też w okolicach otworów montażowych zaleca się stosowanie ograniczników "dystansów" np: "drewnianych bloczków" zapobiegających deformacji.



Rys. 4. Przekrój pionowy przez drzwi płaszczone ECO.

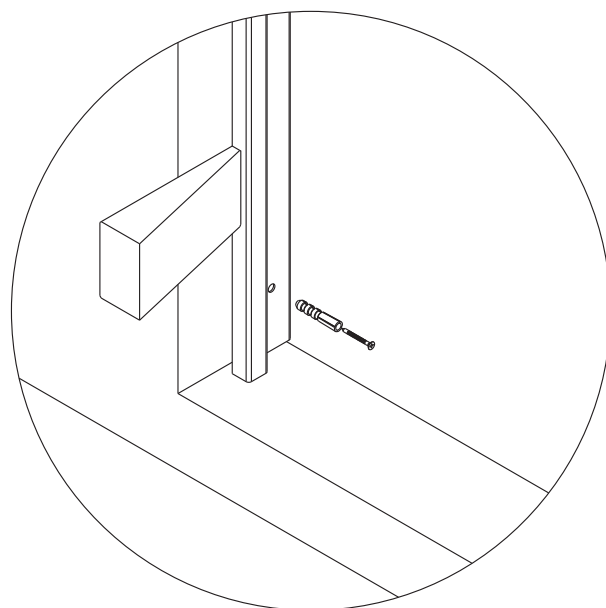
4.8 Założyć skrzydło i ocenić wzrokowo przyleganie skrzydła do ościeżnicy.

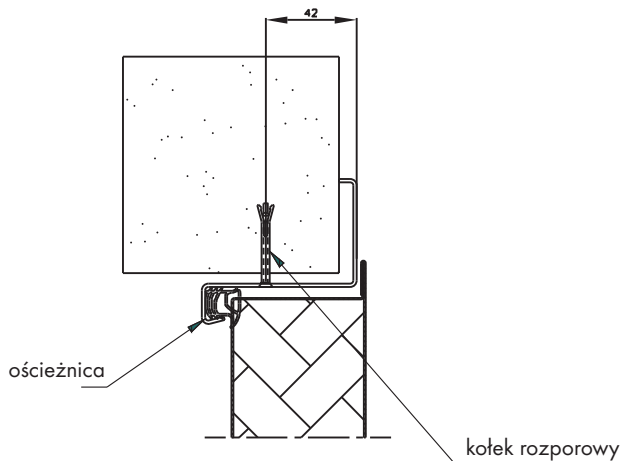
4.9 W przypadku nie dolegania skrzydła do ościeżnicy należy poprzez przesuwanie "przesuwanie na zewnątrz lub do wewnątrz" jeszcze nie zakotwionych części słupków dokonać regulacji tak, aby przylga drzwiowa jednakowo dolegała na całym obwodzie.

4.10 Jeśli uzyskamy wymagany efekt wizualny, wówczas należy dokonać kotwienia przez pozostałe otwory, pamiętając jednocześnie o tym co jest zapisane w pkt. 4.6. W przypadku drzwi dwuskrzydłowych wiercimy otwór w podłodze pod gniazdo dolnego pręta rygla skrzydła biernego.

4.11 Po zakotwieniu przeprowadzamy kontrolę zamykania przez samozamykacz. Należy tak wyregulować samozamykacz (patrz instrukcja montażu samozamykacza) aby lekko zaskakiwał. Jeżeli drzwi, mimo regulacji samozamykacza nie zamykają się lekko, może to oznaczać konieczność podpiłowania otworów w ościeżnicy.

4.12 Po wyregulowaniu skrzydeł i zakotwieniu ościeżnicy przestrzeń pomiędzy murem a ościeżnicą należy szczelnie wypełnić zaprawą cementową lub pianką poliuretanową. Ościeżnica musi być zamocowana sztywno, w sposób nie pozwalający na jakiegokolwiek odkształcenia w trakcie eksploatacji drzwi przez użytkownika.





Rys. 5. Przekrój przez miejsce kotwienia.

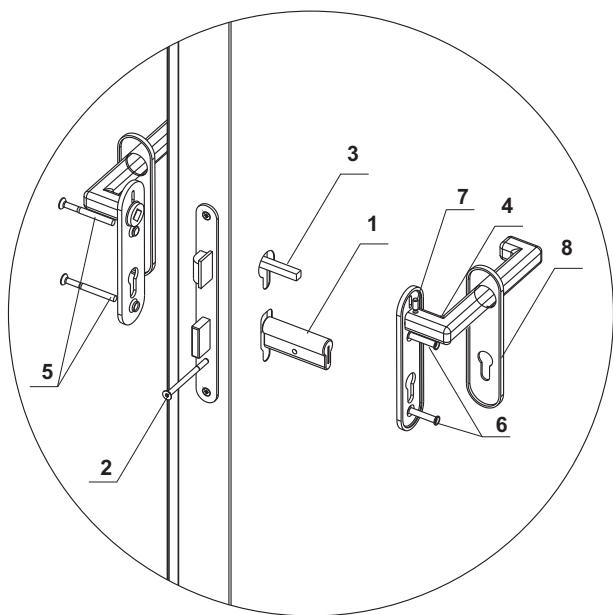
5. MONTAŻ OKUCIA

W celu zamontowania okucia do zewnętrznych i wewnętrznych drzwi stalowych płaszczyznych ECO DSp-1 oraz ECO DSp-2 należy wykonać następujące czynności:

- włożyć wkładkę cylindryczną (1) w otwór zamka
- zamocować wkładkę cylindryczną za pomocą śruby (2)
- włożyć trzpień klamki (3) w górny otwór zamka
- założyć stalowe szylidy klamek (4)
- skręcać szylidy klamek ze sobą za pomocą śrub (5) i tulejek wewnętrznych (6) pamiętając o tym, aby śruby (5) znajdowały się od wewnętrznej strony skrzydła
- zablokować trzpień (3) w uchwycie klamki (4) za pomocą wkrętów imbusowych (7)
- na stalowy szylid założyć osłonki (8)

Klamki powinny być zamocowane na sztywno i nie powinny się odchylać od płaszczyzny drzwi.

W niektórych przypadkach po zamontowaniu okucia do drzwi może okazać się, że skrzydło nie zamyka się w ościeznicy. W takim przypadku należy za pomocą ręcznego pilnika podpiłować otwory pod zamek w ościeznicy.



Rys. 6. Montaż okucia klamka-klamka.

5.1 Montaż samo zamykacza

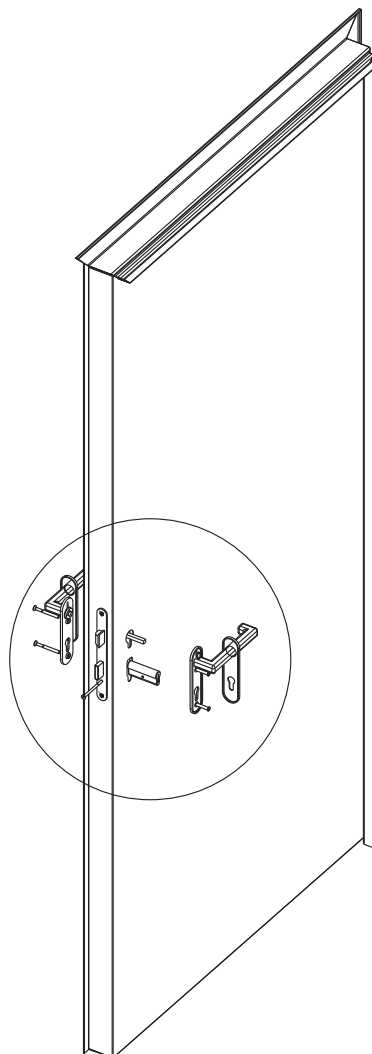
Montaż samo zamykacza należy przeprowadzić zgodnie z instrukcją załączoną przez producenta. Samozamykacz do skrzydła należy przymocować do skrzydła za pomocą przygotowanych fabrycznie otworów na płytce montażowej. Montaż przy użyciu blachowkrętów może doprowadzić do uszkodzenia skrzydła. Poszycie drzwi przeciwpożarowych w miejscu montowania samozamykacza jest dodatkowo wzmocnione.

5.2 Bolce przeciwwyważeniowe

Zewnętrzne i Wewnętrzne Drzwi Stalowe Płaszczowe ECO DSp-1 oraz ECO DSp-2 nie są wyposażone w bolce przeciwwyważeniowe.

Bolce są opcją dodatkową i wkręcane są one do skrzydła od strony zawiasów i spełniają dwie podstawowe funkcje:

- uniemożliwiają zdjęcie skrzydła po demontażu trzpieni zawiasowych przez osoby trzecie w przypadku gdy drzwi są zamknięte na klucz,
- zapobiegają przed ewentualnym rozszczelnieniem się drzwi i deformacją skrzydła w razie wystąpienia pożaru.



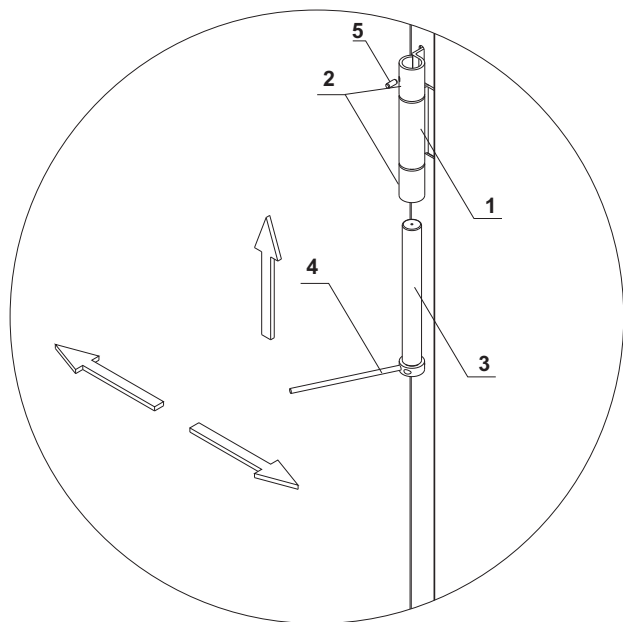
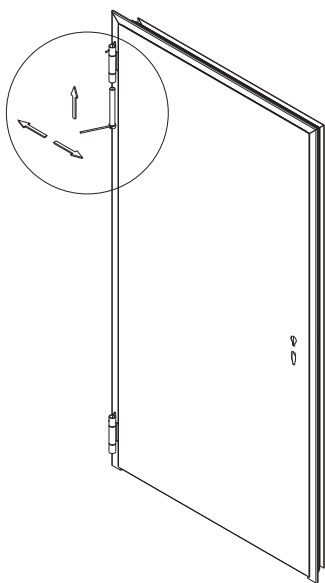
5.3 Montaż zawiasów

Zewnętrzne i Wewnętrzne Drzwi Stalowe Płaszczowe ECO DSp-1 oraz ECO DSp-2 wyposażone są w dwa zawiasy. Jeden z nich "sprężynowy" zapewnia samoczynne zamykanie skrzydła. Po umieszczeniu drzwi w ościeżnicy należy za pomocą młotka gumowego zamocować trzpienie obu zawiasów.

Regulację zawiasu sprężynowego przeprowadza się przy pomocy stalowego pręta który umieszcza się w gnieździe trzpienia zawiasu. Obracając stalowym prętem w kierunku otwierania drzwi ustawiamy naciąg sprężyny a tym samym siłę potrzebną do domknięcia skrzydła. Sprężynę blokujemy bolcem umieszczanym w otworze zawiasu. Poprawność regulacji zawiasu sprawdzamy otwierając skrzydło pod kątem 45 i obserwujemy czy zamyka się samoczynnie. W przypadku stosowania samo zamykacza sprężyna zawiasu nie może być naciągnięta. Zawias regulacyjny może znajdować się w górnej lub dolnej części drzwi.

Aby poprawnie zamontować zawiasy w stalowych drzwiach płaszczykowych ECO DSp-1 oraz ECO DSp-2 należy wykonać następujące czynności:

- ustawić wewnętrzne część zawiasu (1) w zewnętrznych częściach zawiasu (2),
- za pomocą gumowego młotka wbić trzpienie zawiasów (3),
- za pomocą pręta stalowego (4) ustawiamy naciąg sprężyny w zawiasie,
- zablokować sprężyn bolcem (5).



5.4 Czynności końcowe

- Po zamontowaniu drzwi w kolorach standardowych RAL 7035 i RAL 9016, oraz w okleinach "złoty dąb" i "orzech" należy usunąć folię ochronną ze skrzydła drzwiowego.

Uwaga! Powłoka lakiernicza pokryta folią i poddana działaniu słońca i wilgoci może zostać trwale uszkodzona.

- W niektórych przypadkach w celu ochrony skrzydła przed uszkodzeniem należy zamocować stoper drzwiowy.

6. KONSERWACJA

Prawidłowa i regularna konserwacja drzwi zapewnia długotrwałe i niezawodne działanie.

Do podstawowych czynności konserwacyjnych zaliczamy:

Skrzydło i ościeżnica

- sprawdzić czy nie pojawiały się ślady korozji.

Zamek

- sprawdzić stan zapadki a w razie potrzeby nasmarować,
- sprawdzić śruby mocujące zamek,
- sprawdzić działanie zamka.

Zawiasy

- sprawdzić mocowanie,
- nasmarować czopy zawiasów.

Okucie

- sprawdzić śruby mocujące, w razie potrzeby dokręcić.

Samozamykacz

- sprawdzić mocowanie do skrzydła i ościeżnicy,
- wyregulować samozamykacz, prędkość domykania i siłę dociskania wg instrukcji dostarczonej przez producenta samozamykacza,

Uszczelki

- sprawdzić stopień zużycia a w razie potrzeby wymienić.

7. WARUNKI GWARANCJI

Firma WIŚNIEWSKI zapewnia gwarancję na wyroby objęte dokumentacją techniczno ruchową na okres 2 lat od daty zakupu, jednak nie dłużej niż 2 lata i 6 miesięcy od daty produkcji podanej na tabliczce znamionowej produktu.

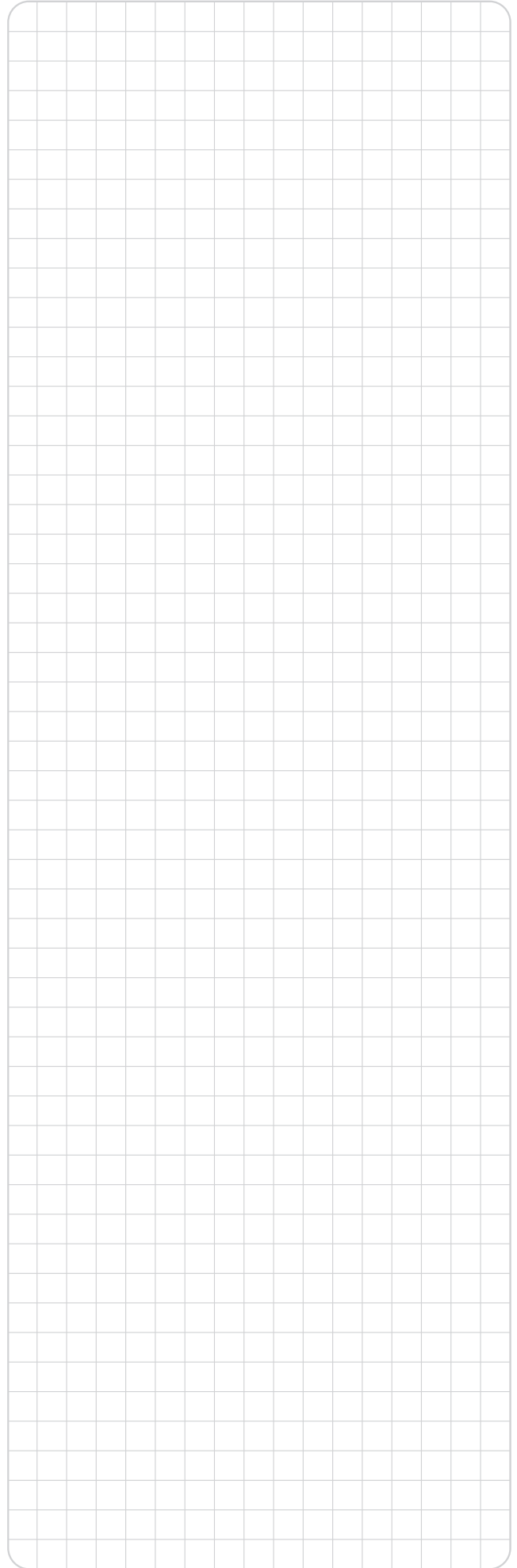
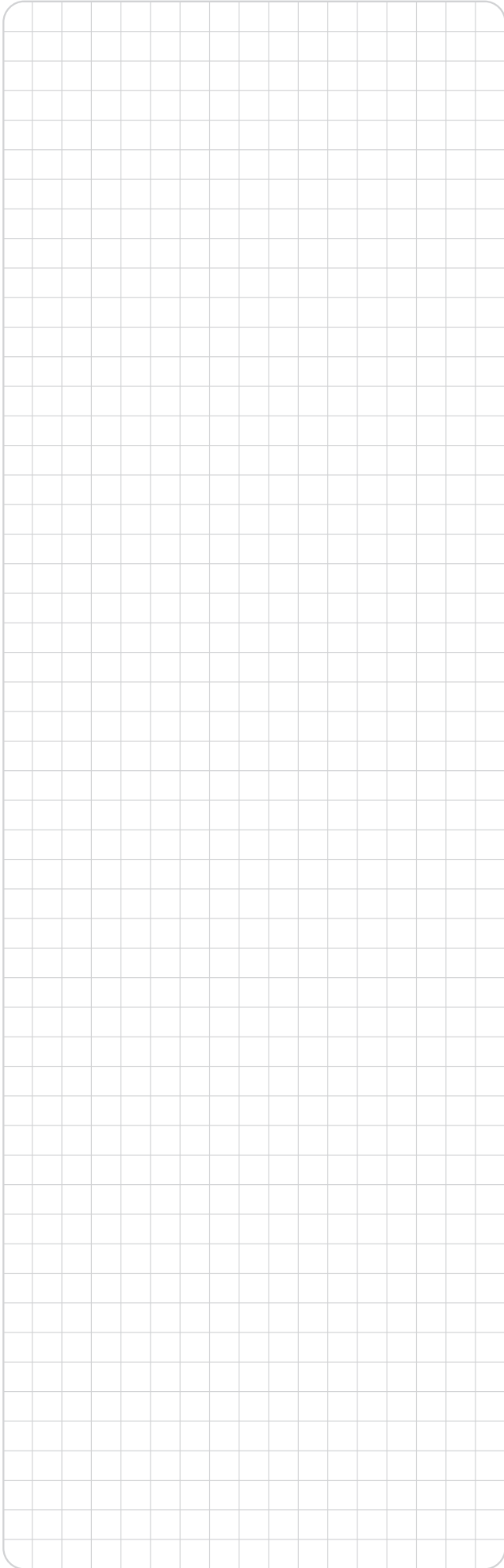
Gwarancja nie obejmuje czynności, które powinien wykonać sam użytkownik, określony w niniejszej DTR.

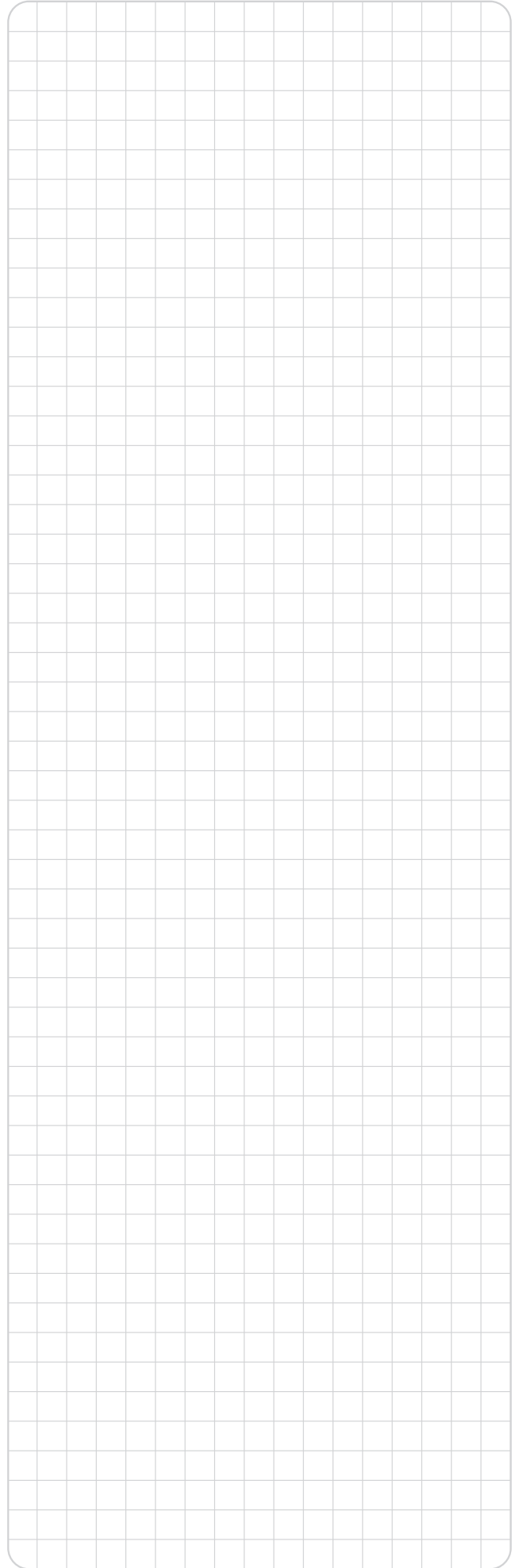
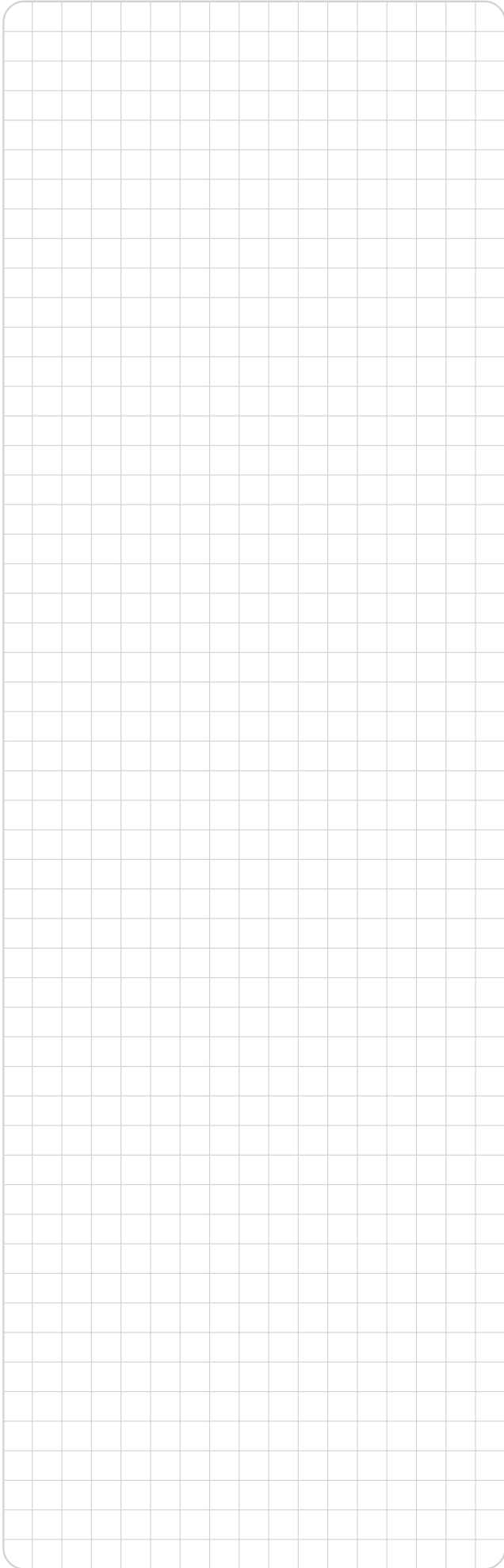
Gwarancja na wyrób zostanie automatycznie przedłużona o okres od zgłoszenia do realizacji reklamacji.

Wyrób podlegający gwarancji którego wady będą niemożliwe do usunięcia zostanie wymienione na nowy pełnowartościowy.

Firma WIŚNIEWSKI jest zwolniona z udzielenia gwarancji w przypadku gdy: użytkownik wyrobu dokonał zmian konstrukcyjnych we własnym zakresie

- montaż wyrobu przeprowadzony został niezgodnie z instrukcją montażu,
- wyrób zostanie pozbawiony tabliczki znamionowej,
- powstaną wady z powodu niewłaściwego przechowywania lub transportu,
- powstaną wady z powodu braku lub niewłaściwej konserwacji,
- wyroby zostaną uszkodzone mechanicznie w wyniku niewłaściwej eksploatacji przez użytkownika.





Montażysta:



IIIO/DS/Płaszczowe_ECO/05/2011/ID-92997/KTM-653J300929970



WIŚNIOWSKI

"WIŚNIOWSKI" Sp. z o.o. S.K.A.

PL 33-311 Wielogłowy 153

TEL. +48 18 44 77 111

FAX +48 18 44 77 110

www.wisniowski.pl

N = 49° 40' 10" E = 20° 41' 12"